

positive energie



## Systemspeicher WP-Fresh Ecoline

### ■ Effizient

Spezieller Wärmepumpenspeicher mit hocheffizienter Schichttechnik (Heizungs- und Warmwasserzone)

### ■ Einfach und hygienisch

hygienische Warmwasserbereitung bei minimalem Installationsaufwand durch angebaute Frischwasserstation

### ■ Platzsparend

Speziell für den Neubau entwickelter Speicher mit 500 l Volumen für Einfamilienhäuser mit Wärmepumpenheizung, die kompakte Bauweise stellt genügend Speichervolumen für Trinkwasserbereitung und effizienten Heizungsbetrieb zur Verfügung

### ■ Verlustarm

Vollständig recyclebare PE-Faser-  
vlies-Isolierung mit Enddämmstärke  
100 mm. Komplett mit Muffen-  
dämmkappen, Bodenisolierung und  
PP-Hartmantel mit patentiertem  
Aluverschlusssystem

# Technisches Datenblatt WP-Fresh-Ecoline

## Hauptmaße | Größe

500

A	Höhe ohne Isolierung	mm	1627
S	Höhe mit Isolierung	mm	1717
	Kippmaß ohne Isolierung	mm	1640
Ør	Ø ohne Isolierung	mm	650
Øs	Ø mit Isolierung	mm	850

## Anschlüsse | Maße

B	Muffe oben	Rp 1 ½"	mm	1116
C	Muffe mitte	Rp 1 ½"	mm	698
D	Muffe mitte unten	Rp 1 ½"	mm	453
E	Muffe unten	Rp 1 ½"	mm	238
F	Frischwassermodul oben	mm	1408	
G	Frischwassermodul unten	mm	670	
M	Muffenlänge	mm	100	

## Technische Daten

Energieeffizienzklasse		C
Warmhalteverlust	W	90
Nennvolumen	l	476
Volumen oberer Teil	l	310
Volumen unterer Teil	l	166
Betriebsdruck max.	bar	3
Betriebstemp max.	°C	95
Heizungsseitiger Volumenstrom bis max.	l/h	3500
Leergewicht ohne Isolierung	kg	78

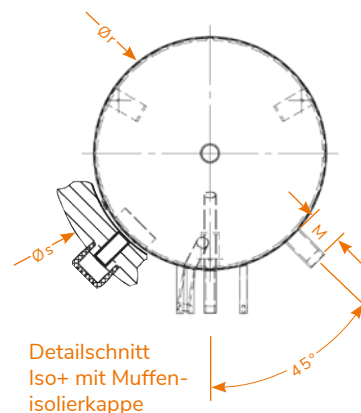
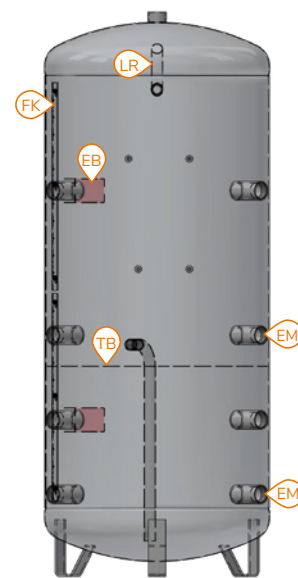
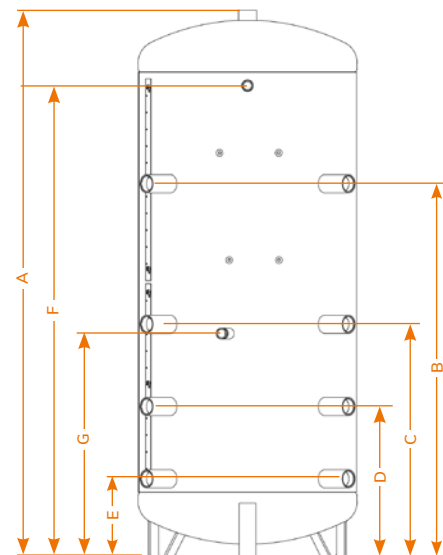
## Schütteleistungen bei Wärmepumpenbetrieb (Kaltwasser 10°C, Warmwasser 45°C)

Puffertemperatur 50°C	l/min	15
Puffertemperatur 60°C	l/min	20

## Ausstattung

TB	Trennblech	St	1
FK	Fühlerklemmleisten	St	2
LR	Leitrohre	St	2
EM	E-Heizmuffen	St	2
EB	Einströmbremsen	St	2

Fertigungstoleranzen nach DIN ISO 13920 C



CS-PB-DE-WP-Fresh-Ecoline-2505